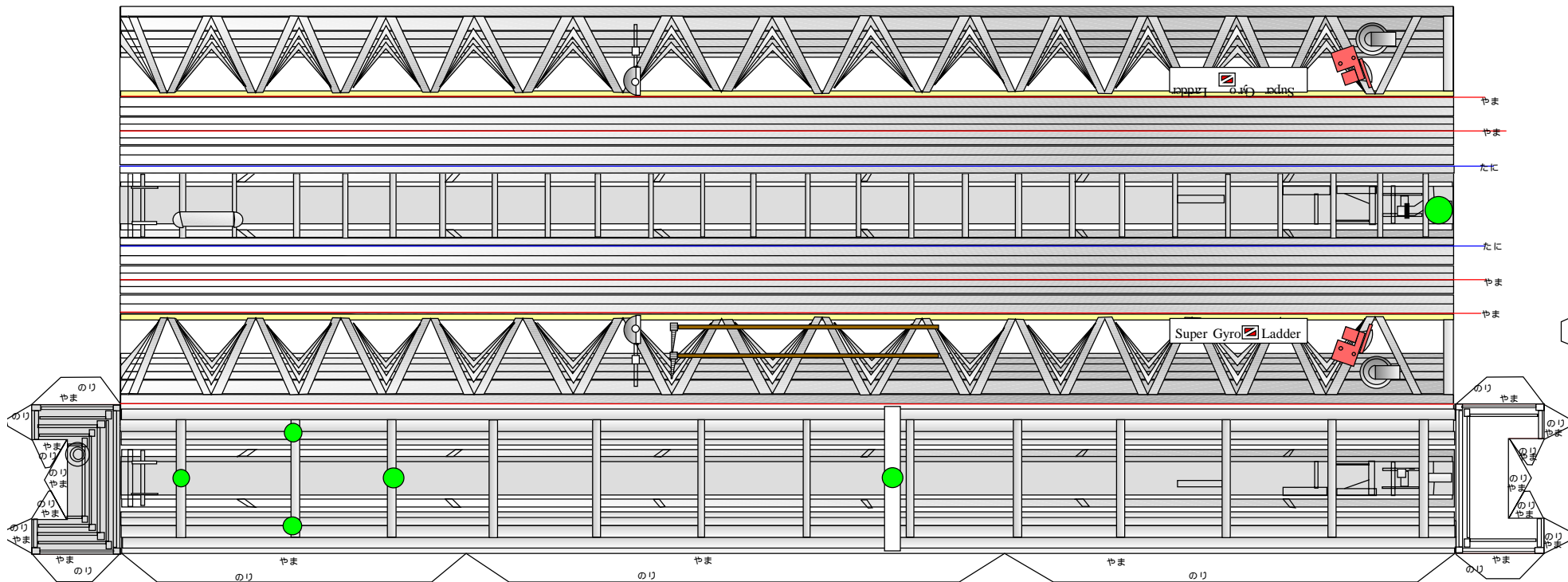


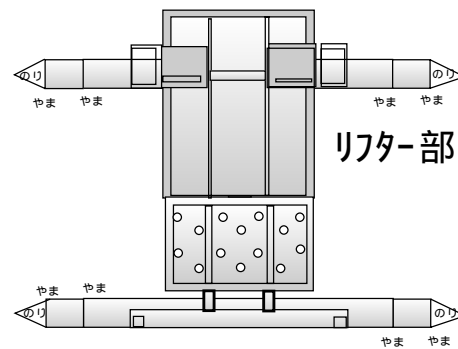
ペーパークラフト

最新鋭35mはしご車

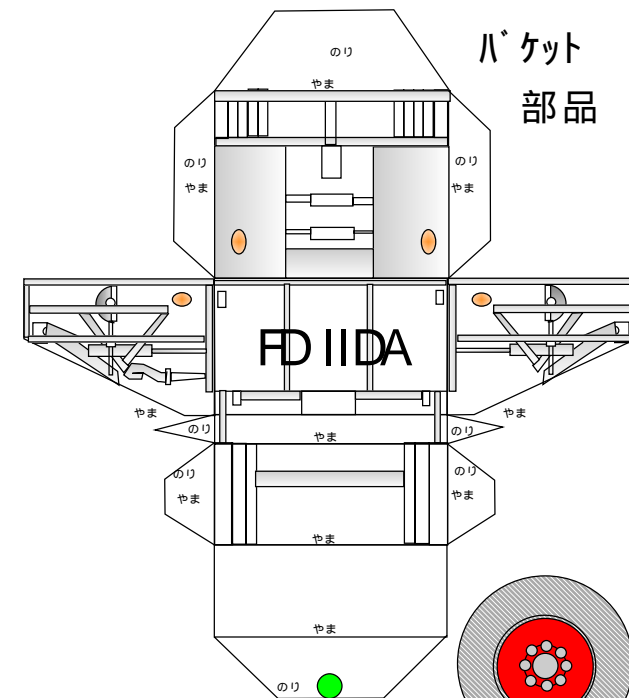
はしご部品



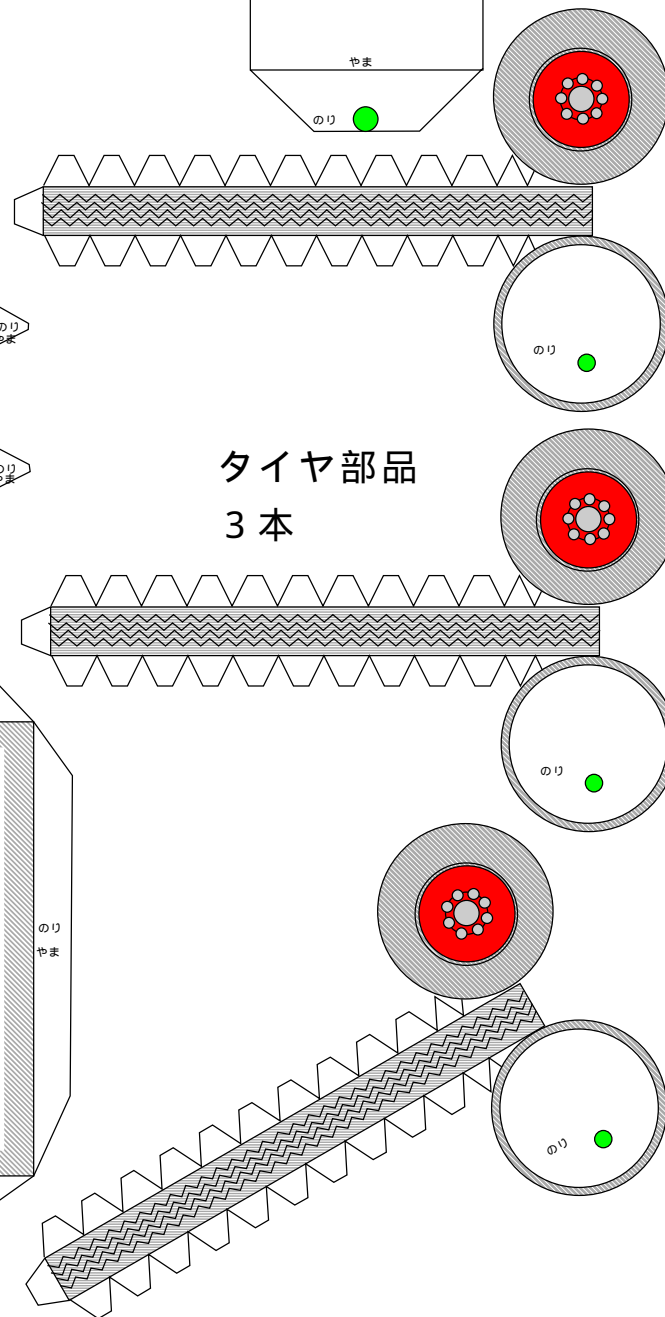
リフター部品



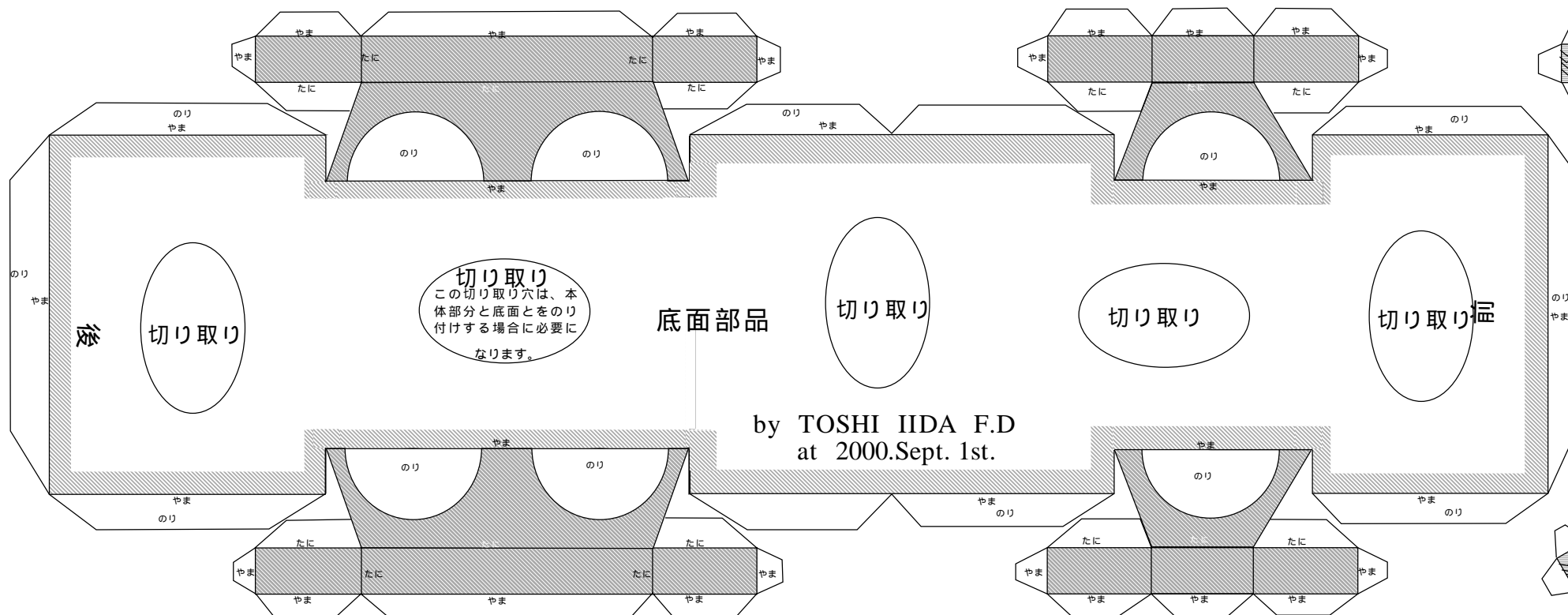
バケット部品



タイヤ部品 3本



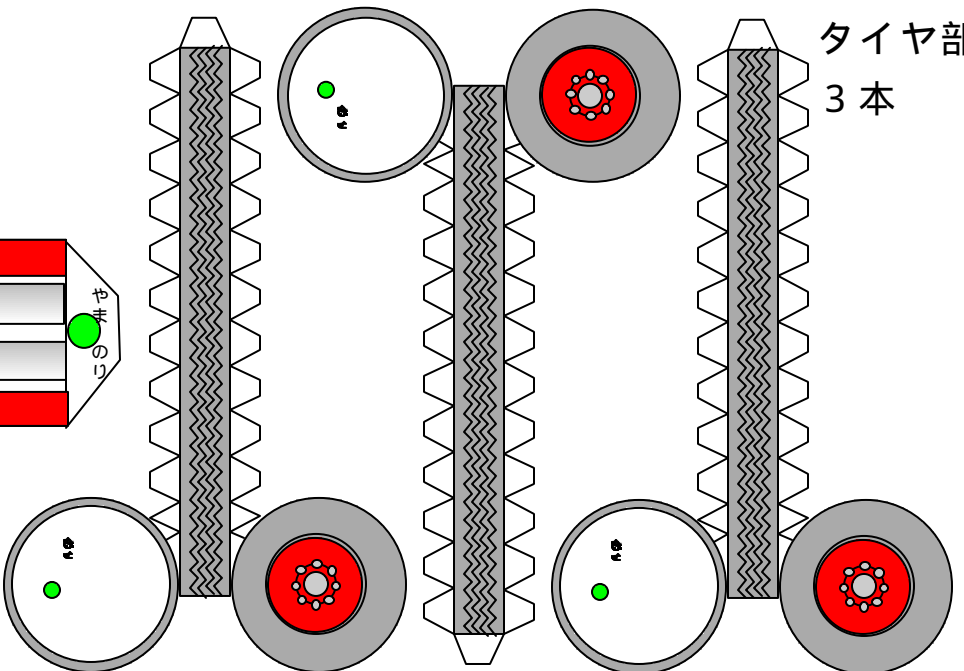
底面部品



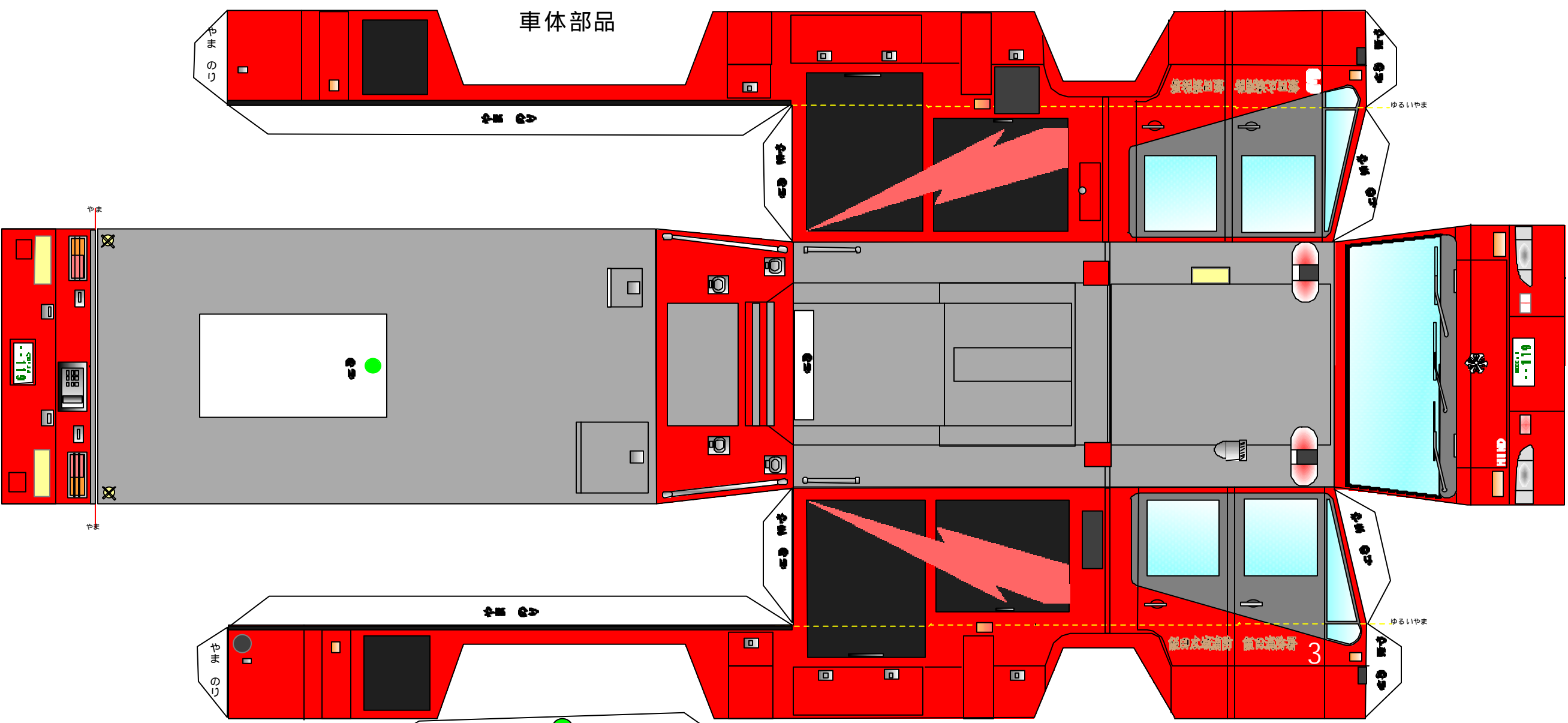
切り取り
この切り取り穴は、本体部分と底面とをのり付けする場合に必要になります。

by TOSHI IIDA F.D
at 2000.Sept. 1st.

タイヤ部品
3本



車体部品



ターンテーブル部品

